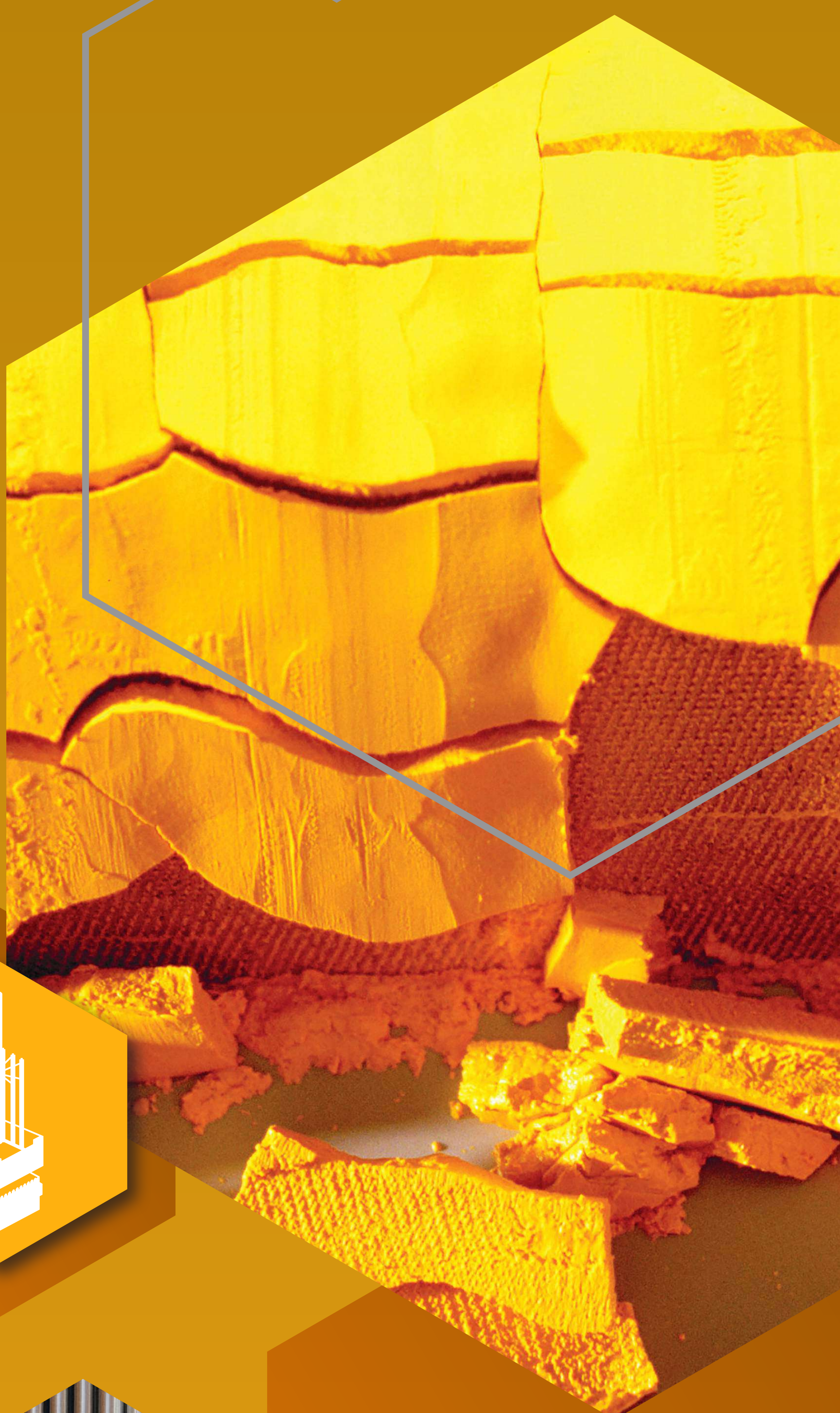


# LE « CYCLE DU COMBUSTIBLE »



9.1

Conception : Directions de la communication ASN et IRSN - Mai 2022  
Conception et réalisation graphiques : www.kazeor.fr - Pictos : Freepik, Kazeor - Photos : Lesage Philippe/Orano, Eric Larrayadiou/Orano  
Reproduction interdite sans l'accord de l'ASN/IRSN. Pour toute information - contact@irsn.fr



# LE « CYCLE DU COMBUSTIBLE »

# DE LA MINE AU DÉCHET



Le combustible utilisé dans les centrales nucléaires est fabriqué à partir d'uranium extrait dans des mines. En France, une fois utilisée, une partie du combustible devient un déchet, le reste peut être recyclé.

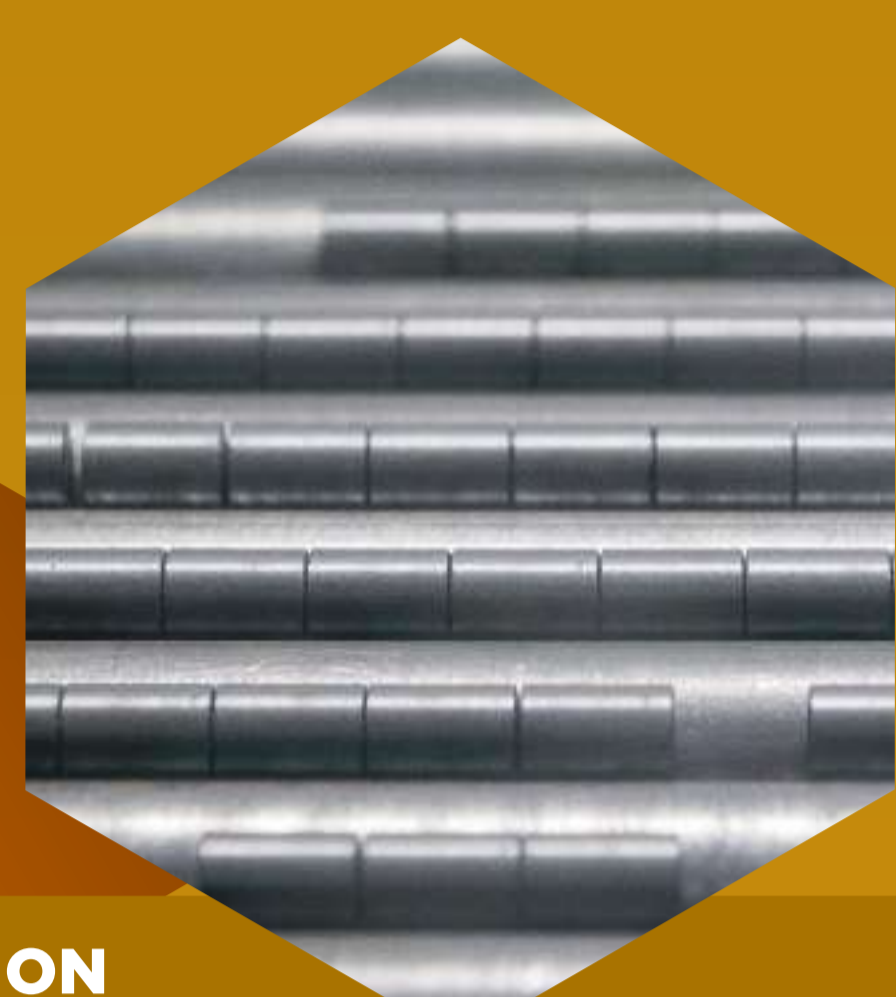


## LE « CYCLE DU COMBUSTIBLE »



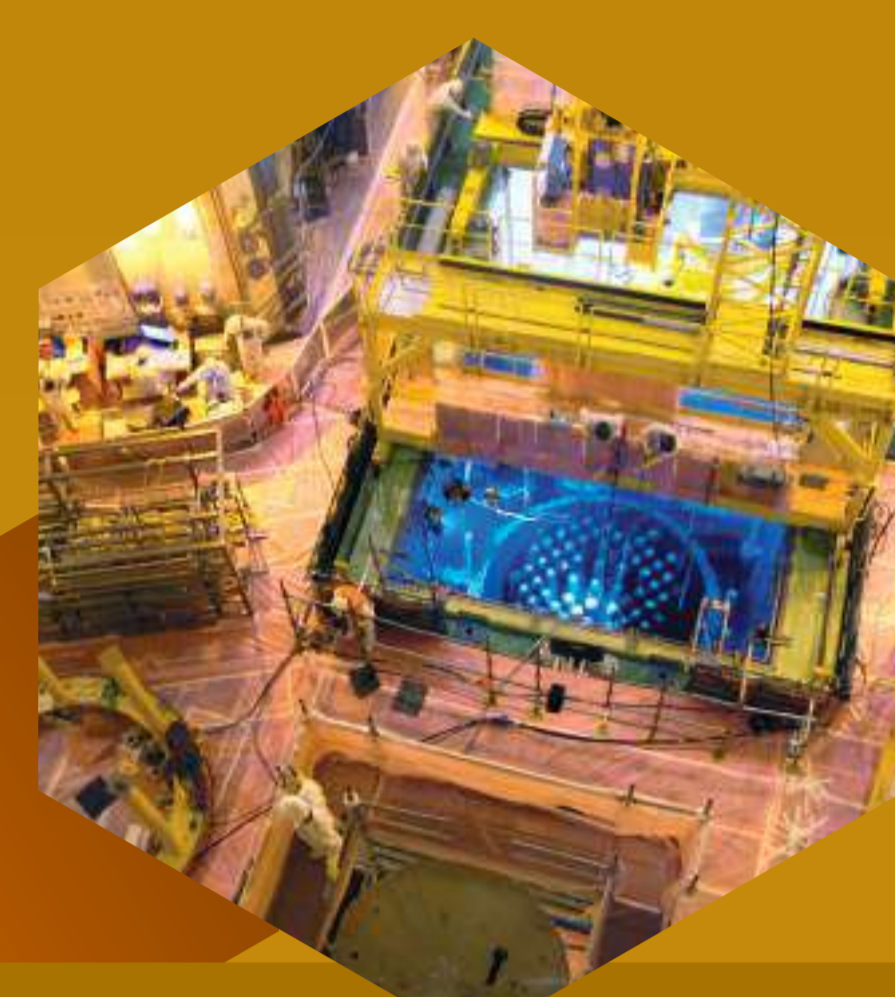
### L'ENRICHISSEMENT DE L'URANIUM

Seul l'uranium 235 est fissile et donc utile pour le fonctionnement des centrales nucléaires. Or, l'uranium naturel en contient moins de 1%. Il faut donc convertir l'uranium avant de l'enrichir pour atteindre les 3 à 5% requis pour le combustible final.



### LA FABRICATION DU COMBUSTIBLE MOX

Le plutonium est mélangé avec de l'uranium puis compressé pour former des pastilles de combustible MOX. Les pastilles sont empilées dans des tubes assemblés en faisceaux carrés pour former le combustible final.



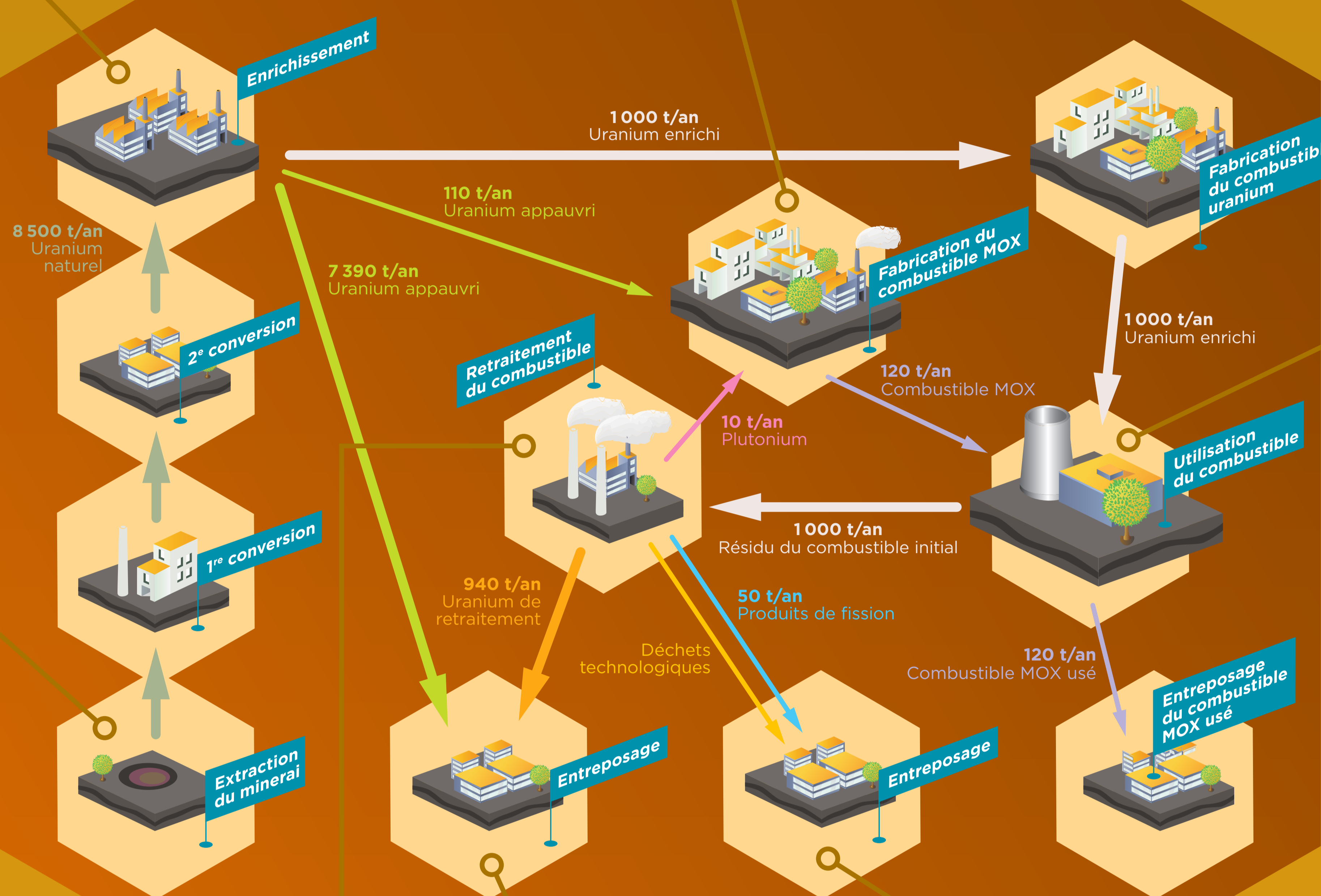
### DANS LE RÉACTEUR

Plus de 200 assemblages sont disposés dans la cuve du réacteur et forment le cœur. Un tiers des assemblages est renouvelé chaque année pour les réacteurs 900 MW et tous les 18 mois pour les réacteurs 1300 MW.



### LES MINES D'URANIUM

La plupart du temps, l'uranium est extrait de la pechblende. De ce minerai brut, on produit une poudre concentrée d'uranium, appelée le « gâteau jaune » ou « yellow cake ». Des résidus et des stériles restent sur place. Aujourd'hui, les mines françaises sont fermées, l'uranium provient de l'étranger.



### LE RETRAITEMENT

Les assemblages sont cisailés et dissous chimiquement. En sont extraits l'uranium et le plutonium qui peuvent servir à fabriquer de nouveaux combustibles. Le plutonium entre dans la composition des combustibles MOX.

### LE REFROIDISSEMENT

Les réactions nucléaires continuent à chauffer les pastilles même lorsque les assemblages sont usés et retirés de la cuve. Aussi faut-il les refroidir en permanence dans une piscine reliée à un système de circulation d'eau, et cela pendant plusieurs années avant de pouvoir les retraiter.

### ENTREPOSAGE DE L'URANIUM DE RETRAITEMENT

L'uranium issu du retraitement des combustibles n'est plus recyclé à ce jour et est entreposé sur le site de Pierrelatte.

### LE STOCKAGE

Les produits de fission et les actinides, déchets radioactifs issus du retraitement, sont incorporés dans du verre en fusion qui est coulé dans des conteneurs en acier inoxydable hermétiquement fermés. Ces conteneurs sont ensuite entreposés dans l'attente d'un lieu de stockage définitif.



### LE TRANSPORT

Une fois le combustible suffisamment refroidi, il est transporté dans un conteneur spécialement conçu vers l'usine de La Hague.





LE « CYCLE  
DU COMBUSTIBLE »

# LES MINES D'URANIUM



L'uranium provient aujourd'hui exclusivement de l'étranger. Mais la France a exploité des mines pendant plus de 50 ans et a produit des stériles et des résidus qu'il faut encore gérer.

## LES MINES D'URANIUM DANS LE MONDE

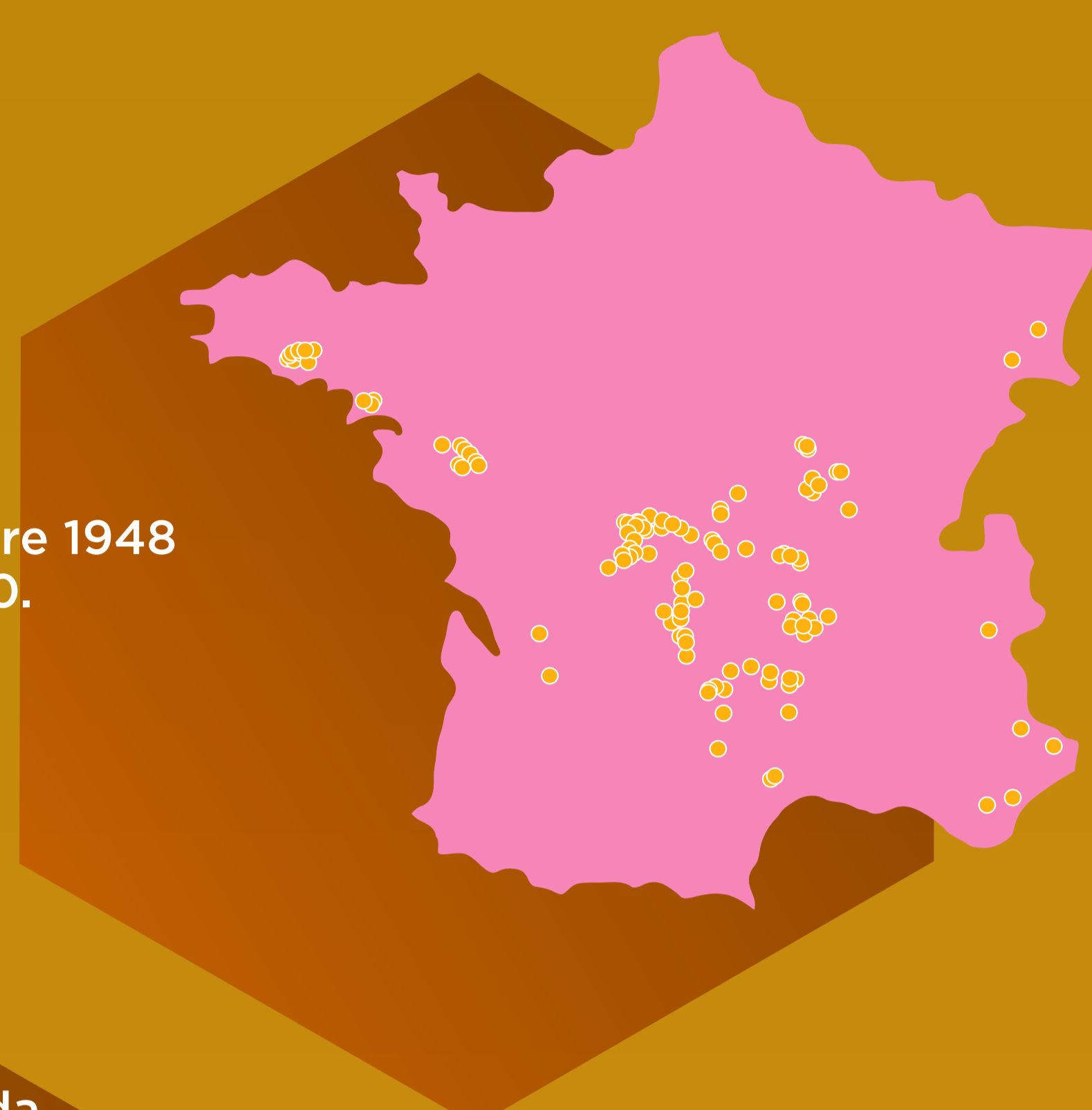
### LES ANCIENNES MINES EN FRANCE

Des mines d'uranium ont été exploitées en France entre 1948 et 2001, avec un pic de production dans les années 80.

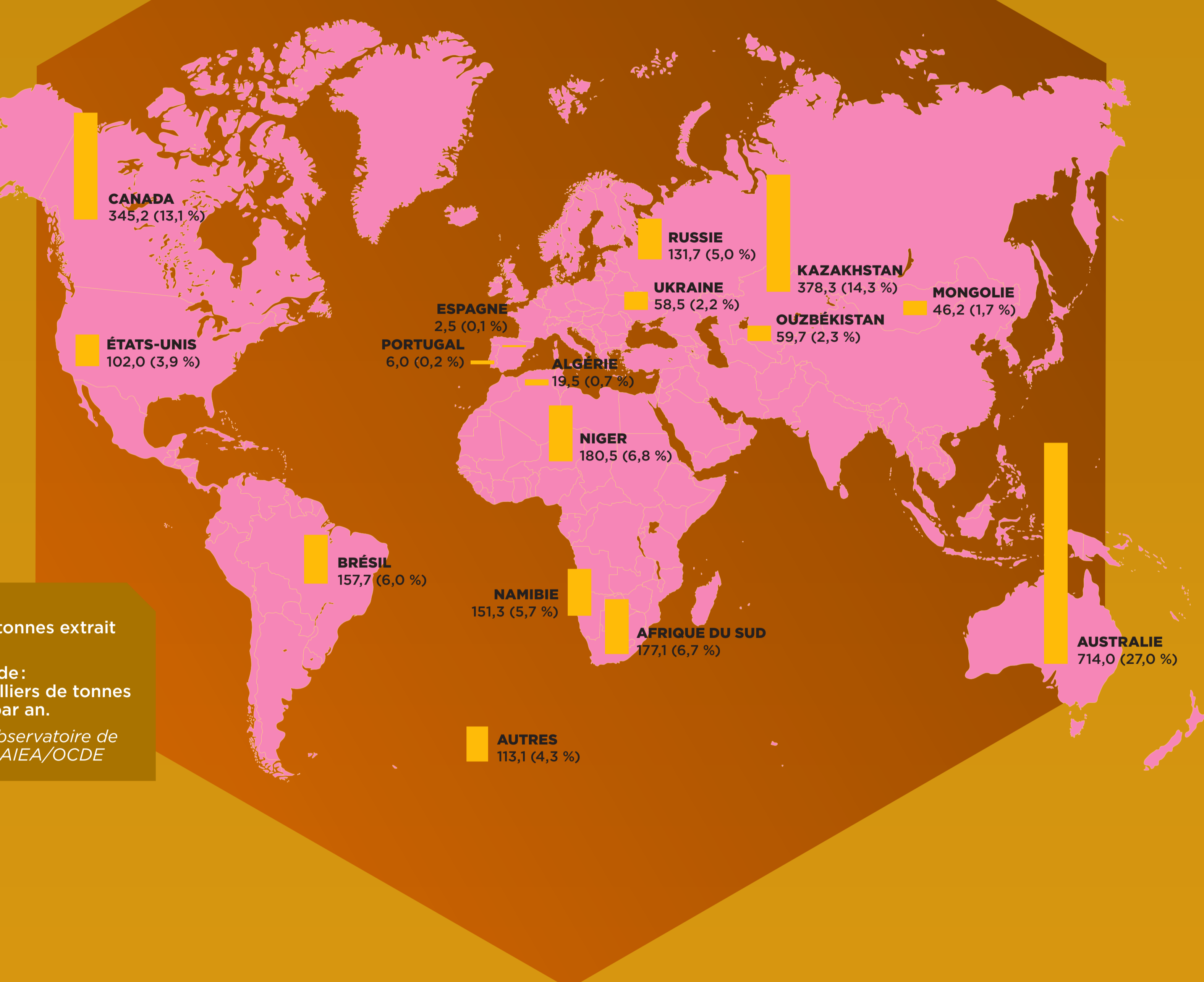
On compte environ 250 anciens sites miniers, répartis sur 27 départements et qui ont produit au total 76 000 tonnes d'uranium.

### LES MINES D'ORANO À L'ÉTRANGER

La Cogema, devenue aujourd'hui Orano, a investi dans des mines à forte teneur en minerai situées à l'étranger, par exemple au Niger et au Canada.



Plus de détails  
sur les mines en France

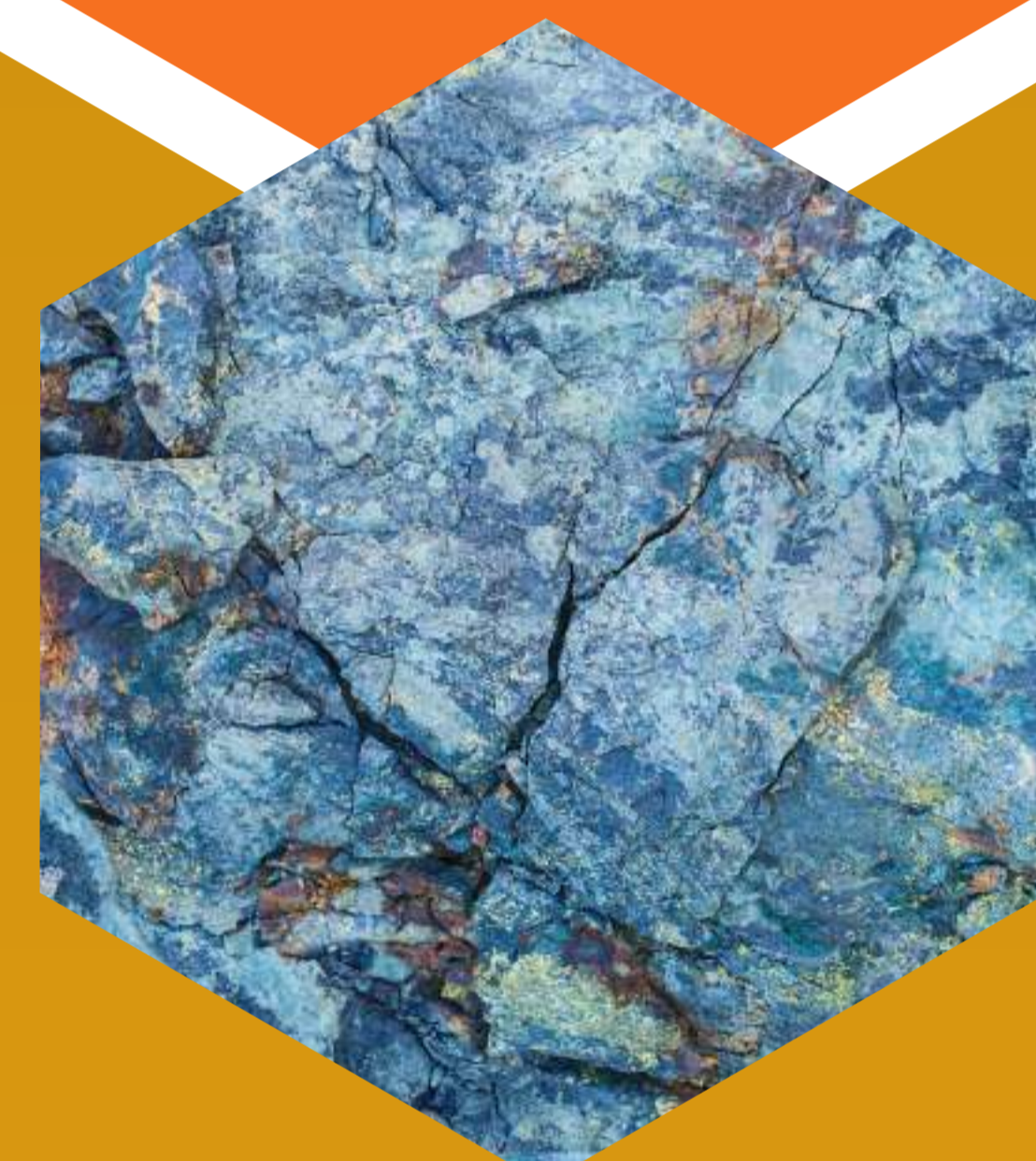


Unité :  
millier de tonnes extrait  
par an.  
Total monde :  
2 643,3 milliers de tonnes  
extraites par an.  
Source : Observatoire de  
l'énergie - AIEA/OCDE

## UN BON FILON

Des filons d'uranium se sont constitués au fil des millénaires grâce au ruissellement de l'eau dans les failles, les fissures, les surfaces libres des massifs granitiques. L'eau a entraîné les atomes d'uranium qui se sont déposés là où les conditions chimiques étaient favorables.

C'est pourquoi on trouve beaucoup d'anciennes mines dans le Massif central et en Bretagne, régions dont le granite est riche en uranium.



## Combien coûte l'uranium ?

L'uranium n'est pas une ressource très onéreuse. En 2017, 1 kg d'uranium brut (hors traitement) coûte 80 euros.

Pour comparaison, 1 kg d'argent vaut environ 500 euros et 1 kg d'or 30 000 euros.

Le prix de l'uranium fluctue en fonction de l'évolution des marchés mais aussi d'incidents comme l'inondation de la mine de Cigar Lake au Canada ou l'incendie de la mine Olympic Dam en Australie en 2007.

L'extraction de l'uranium peut présenter des risques pour la santé des mineurs et les résidus laissés sur place, des risques pour la population.

## LES RISQUES POUR LES MINEURS

Entre autres risques, les mineurs qui extraient de l'uranium peuvent être exposés intensivement au radon, gaz radioactif émanant des roches et stagnant dans les galeries. Le code minier s'applique à leur travail.

## LES ÉTUDES SUR LES MINEURS

L'IRSN a effectué une recherche sur près de 5 000 mineurs pour déterminer les conséquences de l'exposition au radon et a comparé les résultats avec de nombreuses autres études.

L'évolution du taux de la mortalité par cancer du poumon en fonction des concentrations en radon a été quantifiée.

Par exemple : une exposition de l'ordre de 1000 Bq/m<sup>3</sup> par an pendant 25 ans multiplie par deux le risque de développer un cancer du poumon.



## EN DÉBAT LA QUESTION DES RÉSIDUS MINIERS



L'exploitation des mines d'uranium en France a entraîné la production de plusieurs millions de tonnes de stériles et de résidus radioactifs. Parfois, ils ont pu être utilisés comme remblais ou comme matériaux de construction.



Aujourd'hui, on ne peut pas déplacer les résidus donc ils doivent faire l'objet d'un suivi. Des actions sont menées pour cartographier les sites et évaluer les risques.

La réglementation a évolué : il est désormais interdit d'utiliser les stériles pour la construction.

9.3

Conception : Directions de la communication ASN et IRSN - Mai 2022  
Conception et réalisation graphiques : www.kazoar.fr - Pictos : Freepik, Kazoar - Cartes : Kazoar - Photos : amixstudio/AdobeStock  
Reproduction interdite sans l'accord de l'ASN/IRSN. Pour toute information : contact@irsn.fr



## LE « CYCLE DU COMBUSTIBLE »

# LA FABRICATION DU COMBUSTIBLE



Sorti de la mine, l'uranium subit de **multiples traitements physico-chimiques** pour finalement être mis sous forme de pastilles de dioxyde d'uranium. Elles sont empilées dans des gaines de « crayons » qui composent les « assemblages ».

### UNE CASCADE DE TRANSFORMATIONS CHIMIQUES...

L'uranium extrait des mines, concentré sous forme de « *yellow cake* », n'est pas utilisable dans les réacteurs nucléaires.

Pour devenir du combustible, il doit subir différentes opérations. Dans un premier temps, le « *yellow cake* » est dissous par de l'acide, puis purifié. En le calcinant, on obtient de la poudre de trioxyde d'uranium ( $UO_3$ ) qui est ensuite transformée en tétrafluorure d'uranium ( $UF_4$ ).

Ces opérations sont réalisées dans l'usine Orano à Malvési près de Narbonne.

Dans l'usine Philippe Coste du Tricastin dans la Drôme, l' $UF_4$  est ensuite converti en hexafluorure d'uranium ( $UF_6$ ) que l'on fait passer de l'état solide à l'état gazeux pour l'enrichir en isotope 235. Puis des pastilles d'oxyde d'uranium ( $UO_2$ ) sont produites avec de la poudre d'uranium enrichi.

### LE MONTAGE D'UN ASSEMBLAGE

On assemble plus de 200 crayons dans des grilles dans lesquelles s'enfonce une barre de commande qui permettra de contrôler la réaction en chaîne.



### ... POUR FABRIQUER DES PASTILLES D'OXYDE D'URANIUM...



Taille réelle:  
1 x 1 cm.

### ... ET DES CRAYONS GAINÉS DE ZIRCALOY...

Le zircaloy est un alliage qui laisse passer les neutrons, mais qui malheureusement s'oxyde en formant de l'hydrogène. En cas d'accident, la quantité d'hydrogène produite est telle qu'elle peut engendrer un risque d'explosion.



### LA CHIMIE DE L'URANIUM N'EST PAS SANS RISQUE

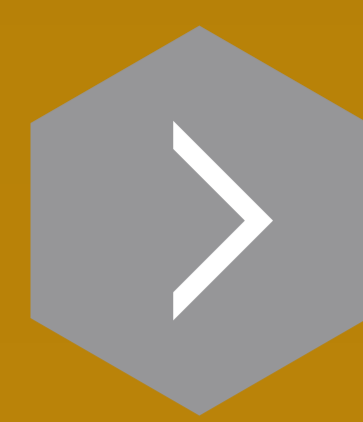
L'hexafluorure d'uranium est radioactif. De plus, c'est un produit très toxique : il réagit avec l'eau en se transformant en fluorure d'uranyle ( $UO_2F_2$ ) et en acide fluorhydrique (HF).

Cette réaction est rapide et forte, elle s'accompagne d'émission de fumées irritantes et suffocantes d'acide fluorhydrique. Ces risques aussi doivent être maîtrisés.



# LE « CYCLE DU COMBUSTIBLE »

# LE RETRAITEMENT DU COMBUSTIBLE



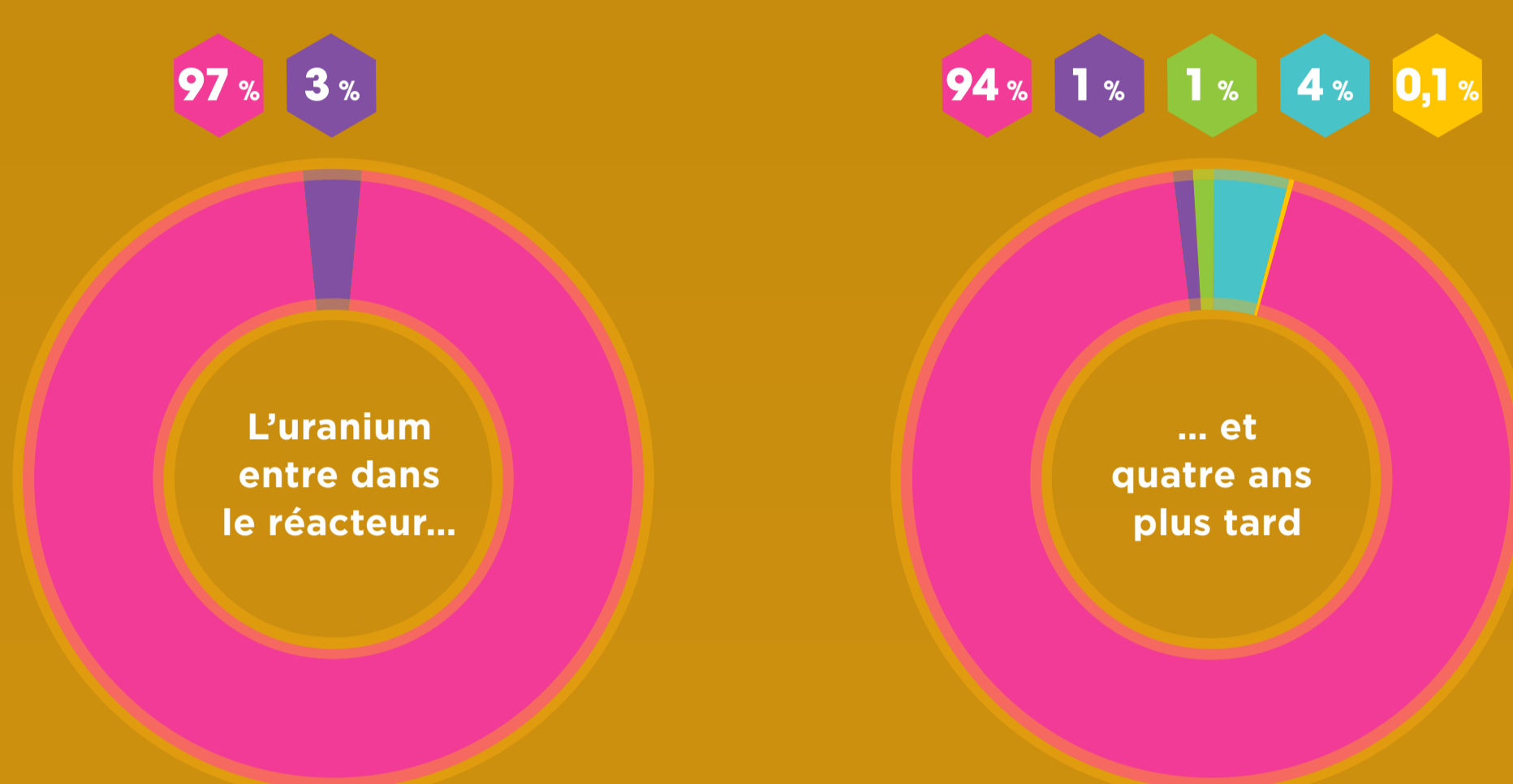
En France, seule une partie du combustible utilisé des centrales nucléaires devient un déchet. Le reste peut être recyclé pour fabriquer du combustible neuf.

## 1. RÉACTEUR : USURE DU COMBUSTIBLE

La teneur en uranium 235 des pastilles de combustible diminue au fil de leur irradiation. Ces isotopes se transforment en éléments radioactifs artificiels qui sont autant de déchets. En effet, chaque fission détruit un atome, le remplaçant par deux atomes dénommés produits de fission.

Quand un neutron frappe un atome d'uranium 238, cet atome peut absorber les neutrons, formant des produits lourds, les actinides tels que l'américium, le neptunium ou encore le plutonium.

Le plutonium est aussi fissile et, en France, il peut être utilisé pour fabriquer du combustible MOX. La teneur en plutonium est de l'ordre de 1% dans le combustible utilisé. Le retraitement sépare ces différents produits.



- URANIUM 238 (recyclable pour usage ultérieur)
- URANIUM 235 (recyclable pour usage ultérieur)
- ACTINIDES MINEURS (déchets ultimes)
- PRODUITS DE FISSION (déchets ultimes)
- PLUTONIUM (recyclable dans le MOX)

## 2. PISCINE : C'EST CHAUD !

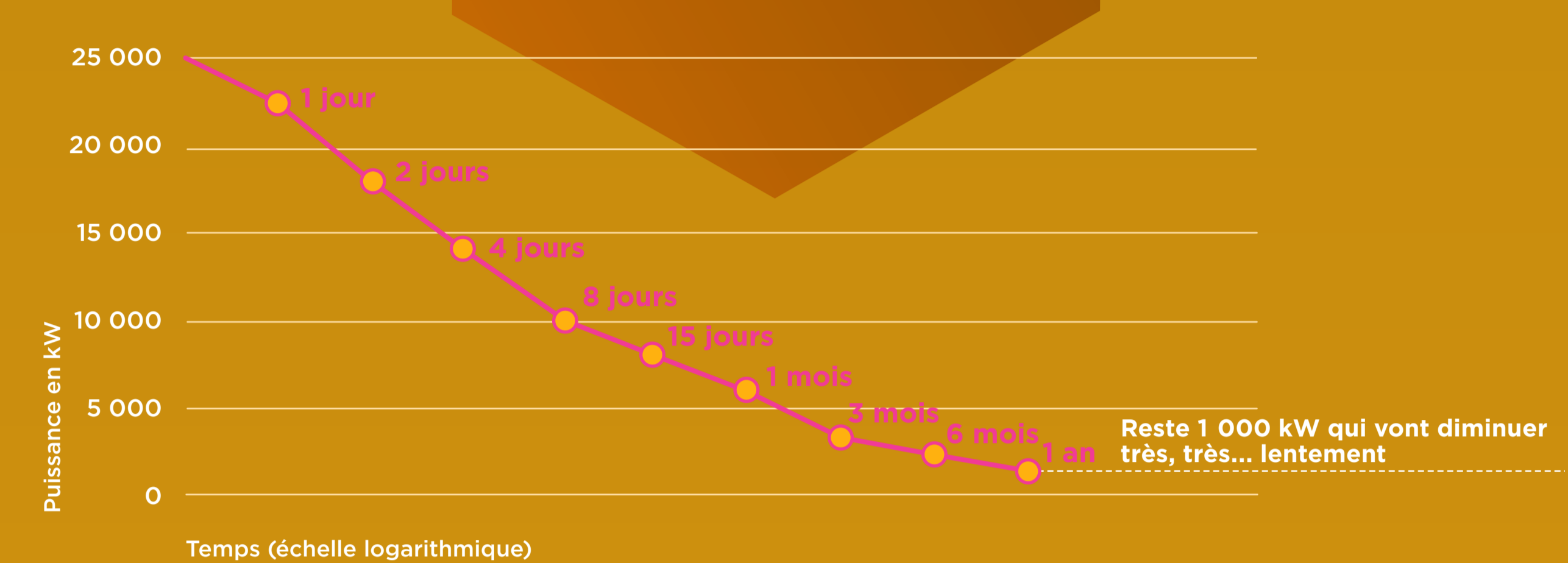
Les éléments radioactifs artificiels du combustible nucléaire utilisé le font chauffer intensément avec leurs rayonnements.

En fin de vie, les assemblages sont sortis du réacteur à l'aide de robots et entreposés sur le site dans une piscine pour les refroidir.

La chaleur va alors diminuer progressivement.



Courbe de décroissance de la puissance des assemblages combustibles usés dans le temps



## 3. TRANSPORT ET ENTREPOSAGE

Quand le combustible est suffisamment refroidi, il est extrait de la piscine, placé dans des emballages spécialement conçus et transporté à l'usine de La Hague où il est de nouveau entreposé en vue de son retraitement.

Une des piscines de La Hague contient l'équivalent de 40 cœurs de réacteurs nucléaires. Une hauteur de 20 mètres d'eau protège les travailleurs des rayonnements ionisants.

## 4. RECYCLAGE : LA SECONDE VIE DU COMBUSTIBLE

Il reste de l'uranium dans le combustible utilisé qui est extrait. Il peut être ré-enrichi dans certaines conditions.

Dans le combustible utilisé, se trouve également du plutonium fissile qui est utilisable dans un réacteur nucléaire. On le mélange à l'uranium pour fabriquer un combustible « valorisé » appelé MOX (oxyde mélangé).

Le combustible le plus utilisé en France, à base d'uranium seul, est appelé UOX (oxyde d'uranium).



### EN DÉBAT LE MOX N'A-T-IL QUE DES AVANTAGES ?

➤ Pour la fabrication du combustible MOX, on réutilise le plutonium contenu dans le combustible utilisé. Cela permet d'éviter de le mettre dans les déchets et économise la ressource en uranium.

En cas d'accident, les produits de fission du combustible MOX sont plus dangereux que ceux de l'UOX.

⚡ Le plutonium est aussi très toxique chimiquement pour les travailleurs, ce qui nécessite des mesures de protection supplémentaires.

Du point de vue de la sécurité, le plutonium sous forme purifiée peut être la cible de vols pour fabriquer des armes.



LE « CYCLE  
DU COMBUSTIBLE »

# LE TRANSPORT DES SUBSTANCES RADIOACTIVES



En France, environ **un million de colis** de substances radioactives sont transportés chaque année. Les transports liés au « cycle du combustible » n'en constituent qu'une part limitée (de l'ordre de 10 % des colis transportés) mais présentent les plus forts enjeux de sûreté (en particulier pour les transports de combustible usé).

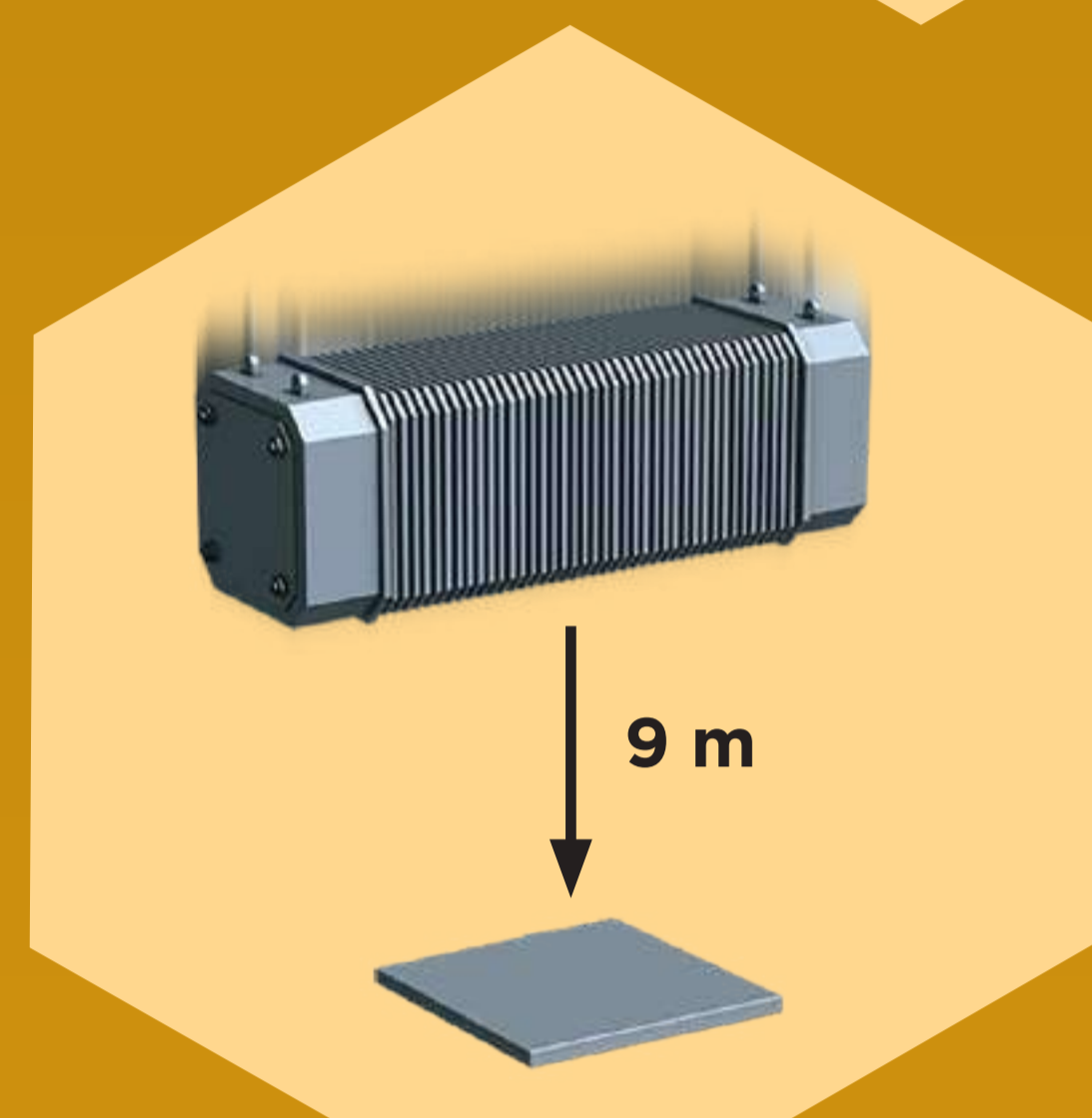


## DES EMBALLAGES CONÇUS POUR RÉSISTER

Il existe plusieurs catégories de colis de transport de substances radioactives définies en fonction de la quantité de substances radioactives à transporter (l'activité du contenu) ou de leur dilution dans l'ensemble des matières à transporter (l'activité massique du contenu).

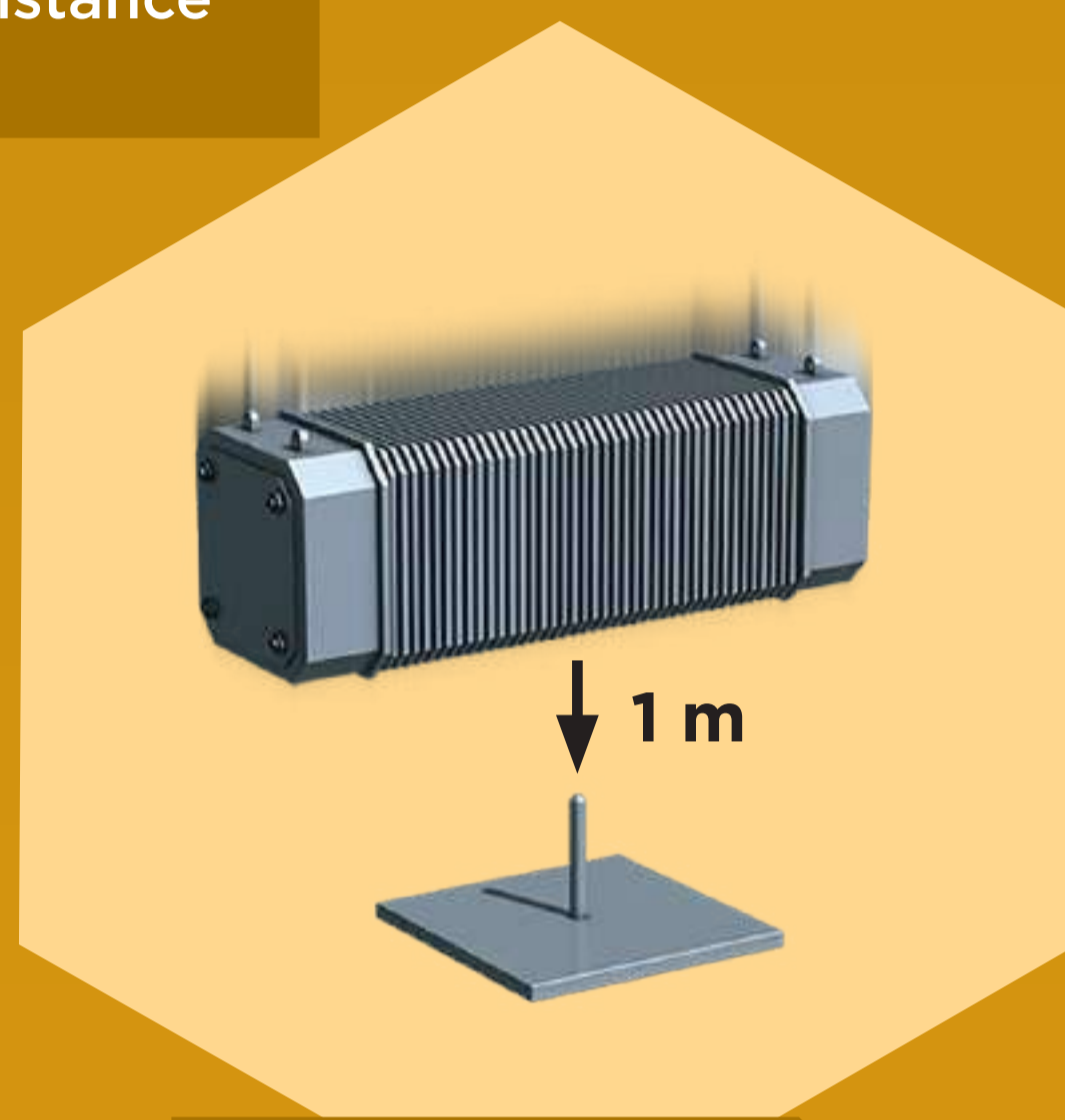
Parmi ces différentes catégories de colis de substance radioactives, la catégorie A concerne les substances de radioactivité moyenne et la catégorie B, celles de haute radioactivité comme celles du combustible usé.

Les ingénieurs ont conçu des emballages qui peuvent résister à différents types d'incidents et d'accidents.



Test de résistance aux chutes

Exemples d'épreuves réglementaires			
Catégorie A (radioactivité moyenne)	Résiste à l'aspersion d'eau simulant une forte tempête	Résiste à la pénétration d'une barre de 6 kg lâchée d'une hauteur de 1 m	Résiste à une chute libre du colis d'une hauteur jusqu'à 1,2 m
Catégorie B (haute radioactivité)	Supporte une immersion jusqu'à 200 m de profondeur	Résiste à une chute libre de 9 m et à une chute de 1 m sur un poinçon	Résiste à une épreuve d'incendie de 800 °C pour une durée de 30 minutes



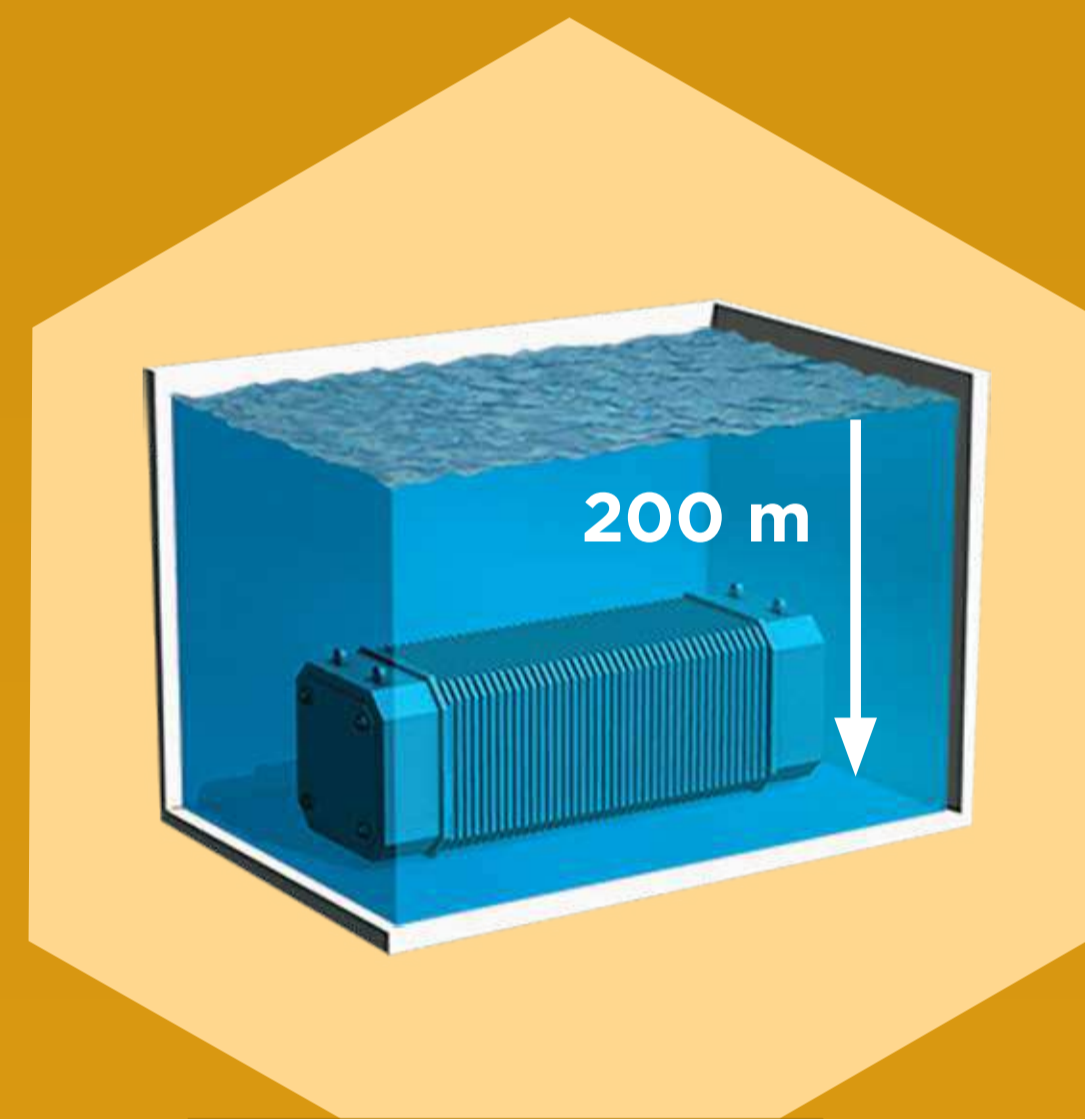
Test de résistance au poinçonnage

## ET POUR LES COLIS DE FAIBLE ACTIVITÉ ?

Même s'ils étaient entièrement détruits lors d'un accident, l'exposition du public et des intervenants resterait limitée.



Test de résistance au feu



Test de résistance à l'immersion



## LA SÛRETÉ DES TRANSPORTS DE SUBSTANCES RADIOACTIVES

Le responsable du transport doit respecter une réglementation internationale qui porte sur la robustesse des emballages contenant les substances radioactives, la fiabilité des opérations de transport et la préparation aux situations d'urgence.

Les colis présentant de forts enjeux de sûreté doivent faire l'objet d'un agrément de l'ASN, après expertise technique de l'IRSN.

De plus, il faut bien veiller à ce que :

- les exploitants et les personnels concernés soient organisés et formés pour faire face à toute éventualité ;
- la traçabilité des matières radioactives transportées soit assurée et que l'étiquetage soit précis et normé, donnant des informations et consignes claires pour ceux qui interviendraient en cas d'accident ;
- des contrôles et des vérifications du respect de ces règles soient exercés.



## EN DÉBAT LES RISQUES LIÉS AUX TRANSPORTS

➤ **Même si les emballages sont très protecteurs, les colis continuent d'émettre des rayonnements.**

Ils peuvent emprunter tous les modes de transport et toutes les voies publiques.

Des élus et des associations dénoncent les risques d'exposition pour les populations, ainsi que l'absence d'information sur les itinéraires.

◀ **Les risques d'exposition du public sont faibles.**

Une personne devrait rester dix heures à deux mètres d'un véhicule transportant des substances radioactives à haute activité pour être exposée à 1 millisievert, soit la limite réglementaire annuelle pour le public.

Pour éviter des actes de malveillance, les itinéraires des transports les plus sensibles doivent rester confidentiels.